

## IMPLEMENTASI ROBOT AVOIDER DALAM ROBOT LIEN FOLLOWER BERBASIS ROBOT EDUKASI ATmega32

**Ikhsan<sup>1</sup>**

### **ABSTRACT**

*Robotic technology has just begun in the developed countries because of the development of computer technology which keep progress very rapidly, so that no doubt that robotic technology developed as well. Even the former robot is utilized in the field of industry only but it beginning to be developed for the field of housing, particularly for mobile robots. these Applications can use Avoider Robot (hurdles) and Line Follower Robot (liners). Each model of the robot is utilized in the completion of a particular case. a combination of Line Follower Robot and Avoider Robot Are the best qualified to support the performance of the line follower, in order to anticipate the obstacles from the used path of the line follower, so that the robot can avoid obstacles in its path to search for the next track (line). As a result the performance of line follower will not stop eventhough there is an obstacle on track.*

**Keyword :** *Avoider Robot, Line Follower Robot, ATmega32*

### **INTISARI**

Teknologi Robotik sudah mulai menjamur di Negara-negara maju, berkat perkembangan dari teknologi komputer yang terus mengalami kemajuan dengan sangat pesat, sehingga tak ayal lagi, teknologi Robotik juga ikut berkembang. Bahkan yang dahulunya robot ini dimanfaatkan hanya dibidang industry saja, sekarang sudah mulai dikembangkan untuk bidang rumahan, khususnya robot-robot yang dapat bergerak bebas (mobile). Aplikasi-aplikasi robot ini dapat memanfaatkan Robot Avoider (halang rintang) dan Robot Line Follower (pengikut garis). Masing-masing model robot ini dimanfaatkan dalam satu penyelesaian kasus tertentu. Robot Line Follower dengan mengimplementasikan Robot Avoider merupakan kombinasi yang mumpuni untuk mendukung kinerja dari line follower, tujuannya untuk mengantisipasi terjadinya hambatan dari jalur line follower yang dipakai, sehingga robot dapat menghindari rintangan yang ada di jalurnya untuk mencari jalur berikutnya (line). Alhasil dengan demikian, kerja line follower tidak berhenti jika ada halangan yang terdapat dijalurnya.

**Kata Kunci :** Robot, Avoider, Line Follower, ATmega32

---

<sup>1</sup> Dosen AMIK Jayanusa Padang

## PENDAHULUAN

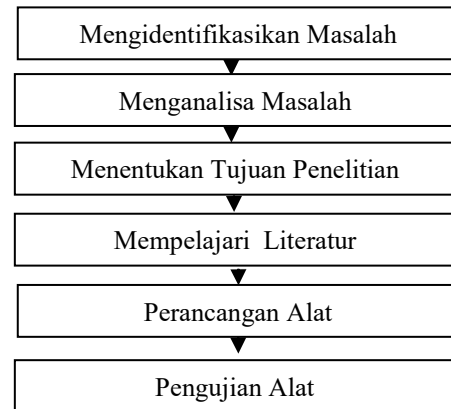
### Latar Belakang Masalah

Gambaran sederhana misalkan dalam mengaplikasikan robot line follower untuk robot pengantar makanan di restoran, café, dan sebagainya. Cara kerjanya, si pemesan bisa memesan makanan yang dilayani oleh si robot, dimana robot berjalan berdasarkan jalur yang sudah dibuat. Sewaktu-waktu jalur bisa saja terhalang oleh benda seperti meja, bangku, sapu, dll. Sehingga robot tidak bisa melewati jalur yang terhalang tersebut. Solusinya bisa saja menanamkan model kecerdasan dalam robot dengan memanfaatkan model artificial intelligence.

Hal lain penghambat model Artificial Intelligence adalah proses pemilihan metode yang cocok, sehingga membutuhkan penelitian yang lama di dalam prosesnya. Dengan memanfaatkan salah satu cara dari robot avoider, bisa saja nanti setelah robot mendeteksi adanya penghalang di jalurnya, robot akan segera mengambil keputusan untuk menghindari rintangan tersebut sembari kembali mencari jalur lintasnya. Dengan masalah seperti ini penulis tertarik mencoba untuk menggabungkan dua fungsi robot ini dalam bentuk satu aplikasi robot berbentuk robot avoider line follower.

### Metodologi Penelitian

Dalam membangun penelitian ini, penulis menentukan tahapan-tahapan apa saja yang harus dilalui agar nantinya proses penelitian ini bisa berjalan seperti yang diharapkan, yang penulis rangkum dalam metodologi penelitian sebagai berikut:



Gambar 1. Metodologi Penelitian

Dari gambar 1. dapat diketahui alur kerja proses penelitian ini dari awal mengidentifikasi masalah yang terjadi, dari masalah yang ada di analisa, sehingga tahu tujuan apa yang hendak di capai, setelah itu mulai pelajari literatur-literatur yang berkaitan dengan pokok permasalahan yang akan diselesaikan, baru tahap selanjutnya adalah mulai melakukan perancangan dan pembuatan alat, sampai alat yang dibangun di uji, apakah sesuai dengan keinginan atau tidak

### Tujuan Penelitian

Merancang dan membuat sepaket Robot dengan dua fungsi, yakni line follower dan avoider dengan memanfaatkan Robot Edukasi Atmega32.

## PENDEKATAN PEMECAHAN MASALAH

### Robot

Menurut Kamus Besar Bahasa Indonesia (KBBI), Robot berarti alat berupa orang-orangan dan sebagainya yang dapat bergerak (berbuat seperti manusia) yang dikendalikan oleh mesin.

Istilah Robot berasal dari bahasa Czech, Robota, yang berarti bekerja (widodo budiharto, 2010)

Apabila kita mendengar kata robot, perhatian kita pasti tertuju pada sebuah mesin berbentuk manusia lengkap dengan lengan dan kaki

seperti yang biasa digambarkan dalam film-film fiksi. Namun, dalam aplikasi sebenarnya robot tidaklah terpaku pada bentuk tersebut (Andi Nalwan, 2012)

### 1. Desain Robot

Menurut Djoko Purwanto dan widodo budiharto (2012), Robot didesain dan dibuat sesuai dengan kebutuhan pengguna, hingga saat ini, secara umum robot dapat dibagi menjadi :

- a. Robot manipulator, umumnya menggunakan mekanik berbentuk tangan



Gambar 2. Robot Manipulator

- b. Robot Beroda, robot yang menggunakan roda untuk bergerak



Gambar 3.. Robot Beroda

- c. Robot berkaki/humanoid, robot menggunakan mekanik berbentuk kaki dengan kemampuan seperti manusia.



### Gambar 4. Robot Humanoid

- d. Robot areal, robot ini biasanya bekerja di udara



Gambar 5. Robot Areal

- e. Robot kapal selam (submarine), robot yang bergerak di dalam air.



Gambar 6. Robot Submarine

### 2. Robot Avoider

Robot penghindar halangan (Avoider) termasuk jenis robot otomatis seperti penjejak garis dimana robot bergerak bukan berdasarkan perintah operator, melainkan dari kondisi-kondisi sensor yang ada pada saat itu. Robot pendeteksi halangan ini akan bergerak menghindari halangan yang ada di depannya (Andi Nalwan, 2012).

### 3. Robot Line Follower

Robot line follower adalah salah satu robot yang pada prinsip kerjanya memanfaatkan perbedaan warna antara background dan garis (jalur). Dari hasil perbedaan warna pada keseluruhan sensornya tersebut dirubah menjadi suatu nilai-nilai yang merepresentasikan rangkaian logika biner. Rangkaian logika biner ini nantinya yang akan digunakan sebagai parameter dalam menentukan pergerakan dari robot (Y Prabowo, 2013).

### 4. Robot Edukasi

Robot Edukasi adalah, robot yang dimanfaatkan untuk proses pembelajaran robot. Mulai dari fungsi dasar sampai ke hal yang terinci sekalipun.

Dalam penelitian ini, penulis memanfaatkan robot edukasi hasil pengembangan next system. Robot ini merupakan robot mobile (beroda) yang dapat digunakan untuk mempelajari dasar-dasar robotika (Cristianto Tjahyadi, 2014).

### Mikrokontroler ATmega 32

Mikrokontroler adalah suatu chip cerdas yang dapat digunakan sebagai pengontrol utama sistem elektronika, misalnya sistem pengukur suhu digital (thermometer digital), sistem keamanan rumah, sistem kendali mesin industri, robot penjinak bom, dan lain-lain. Hal ini dikarenakan didalam chip tersebut sudah ada unit pemroses, memori ROM (Read Only Memory), RAM (Random Access Memory), I/O, dan fasilitas pendukung lainnya. Beberapa mikrokontroler yang sering digunakan : (*Datasheet Atmel*)

(XCK/T0) PB0	1	40	PA0 (ADC0)
(T1) PB1	2	39	PA1 (ADC1)
(INT2/AIN0) PB2	3	38	PA2 (ADC2)
(OC0/AIN1) PB3	4	37	PA3 (ADC3)
(SS) PB4	5	36	PA4 (ADC4)
(MOSI) PB5	6	35	PA5 (ADC5)
(MISO) PB6	7	34	PA6 (ADC6)
(SCK) PB7	8	33	PA7 (ADC7)
RESET	9	32	AREF
VCC	10	31	GND
GND	11	30	AVCC
XTAL2	12	29	PC7 (TOSC2)
XTAL1	13	28	PC6 (TOSC1)
(RXD) PD0	14	27	PC5
(TXD) PD1	15	26	PC4
(INT0) PD2	16	25	PC3
(INT1) PD3	17	24	PC2
(OC1B) PD4	18	23	PC1 (SDA)
(OC1A) PD5	19	22	PC0 (SCL)
(ICP1) PD6	20	21	PD7 (OC2)

\* Datasheet

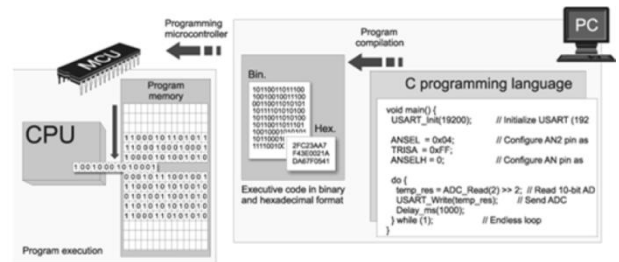
Gambar 7. Konfigurasi Pin Atmega32

Chip ini menggunakan kemasan PDIP, untuk kemasan yang lain (TQPF, QFN/MLF) tidak jauh berbeda, untuk lebih jelas, silakan merujuk *datasheet* (Ardi Winoto, 2010).

### Pemrograman Robot

Cerdas atau tidaknya sebuah robot, terletak pada pemrograman

yang tertanam dalam chipnya, untuk menggunakan mikrokontroler versi AVR, banyak sekali bahasa pemrograman yang bisa dimanfaatkan. Mulai dari bahasa tingkat rendah (*Low Level Language*) sampai ke bahasa tingkat tinggi (*Veri High Level Language*).

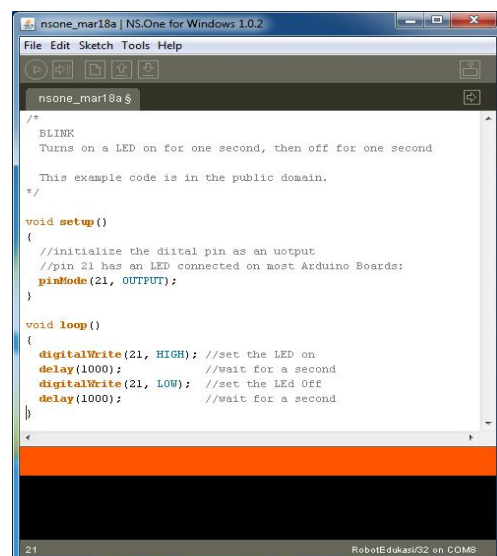


Gambar 8. Pemrograman Mikrokontroler

### NS. One

NS.One merupakan software hasil porting dari solusi open source Arduino ([www.arduino.cc](http://www.arduino.cc)) yang pengembangan dilakukan oleh tim riset NEXT SYSTEM Robotics Learning Center Bandung.

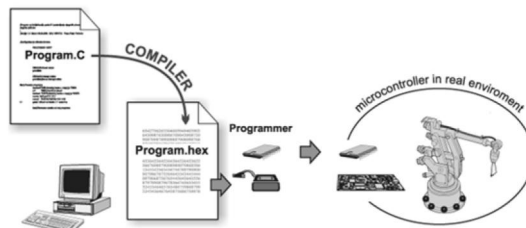
Tujuan dari porting ini adalah untuk memberikan dukungan terhadap opsi mikrokontroler AVR yang lebih murah dan mudah didapat di pasaran local.



Gambar 9. Software NS One

Arduino menggunakan referensi AVR tipe Atmega328 dan Atmega2560 (dan tipe lain sebagaimana yang disebutkan dalam website mereka), sementara NS.One menggunakan referensi AVR tipe Atmega8535, Atmega16, dan Atmega32.

Di sisi software, beberapa bagian yang kerap menjadi kendala dalam pemrograman dengan bahasa C/C++, disederhanakan sedemikian, sehingga cukup ramah bagi pengguna, terlebih bagi pengguna pemula.



Gambar 10. C Compiler Untuk AVR

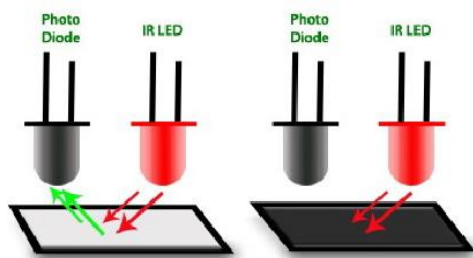
## Sensor

Sensor adalah alat untuk mendeteksi / mengukur suatu besaran fisis berupa variasi mekanis, magnetis, panas, sinar dan kimia dengan diubah menjadi tegangan dan arus listrik.

### 1. Sensor Garis

Sensor garis dimanfaatkan untuk membaca garis ataupun jalur dari robot, sehingga robot seolah-olah berjalan mengikuti garis yang dimaksud.

Sensor garis ini sebenarnya adalah sensor cahaya, gabungan antara infra merah dan photodiode. Photodiode akan menangkap cahaya pantulan dari infra merah, berdasarkan warna yang ada. Disini, photodiode akan membedakan cahaya terang, dan gelap. Seperti tampak pada gambar 2.10 berikut.



### Gambar 11. Pantulan Cahaya Sensor Garis

### 2. Sensor Ultrasonic

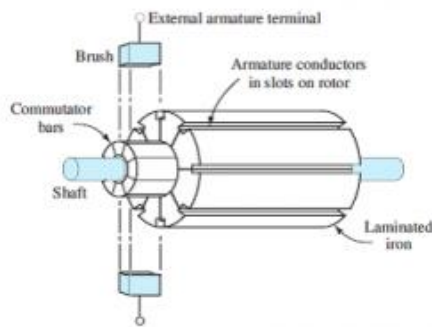
Gelombang ultrasonik adalah gelombang dengan spesifikasi frekuensi diatas frekuensi gelombang suara yaitu lebih dari 20 KHz. Pada umumnya sensor ultrasonik terdiri dari rangkaian pemancar ultrasonik yang disebut transmitter (Tx) dan rangkaian penerima ultrasonik yang disebut receiver (Rx). Sinyal ultrasonik yang dibangkitkan akan dipancarkan dari transmitter ultrasonik. Ketika sinyal mengenai benda penghalang, maka sinyal ini dipantulkan, dan diterima oleh receiver ultrasonik. Sinyal yang diterima oleh rangkaian receiver dikirimkan ke rangkaian mikrokontroler untuk selanjutnya diolah untuk menghitung jarak terhadap benda di depannya (bidang pantul). Sensor UltraSonic and Infrared Ranger (USIRR) DT-SENSE adalah modul sensor pengukur jarak dengan media gelombang ultrasonik dan dapat dihubungkan dengan maksimum 2 buah infrared ranger (Sharp GP2D12) (Novi Albe Rikmana, dkk).



Gambar 12. Sensor Ultrasonik

### 2.1. Motor DC

Motor DC adalah motor yang ditenagai sumber arus DC. Sehingga dibutuhkan rangkaian penyearah untuk mengubah arus sinusoidal (AC) menjadi arus linier (DC) jika sumber arus kita adalah arus AC. (Billal Maydika Aslam, 2013).



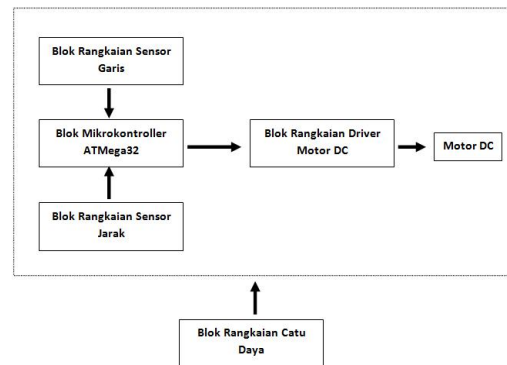
Gambar 13. Skematik Motor DC

## 2.2. Catu Daya

Catu daya merupakan bagian yang sangat penting, karena tanpa adanya catu daya semua rangkaian tidak akan bekerja. Suplai daya atau tegangan catu suatu rangkaian elektronik yang berubah-ubah besarnya dapat menimbulkan pengaruh yang bersifat merusak fungsi kerja rangkaian elektronik yang dicatunya. Oleh sebab itu, jika dari suatu rangkaian elektronik yang diharapkan memiliki unjuk kerja yang prima dan tahan lama, maka salah satu syaratnya adalah menggunakan catu daya yang stabil serta mampu menekan kerut atau ripple semaksimal mungkin. (Sugiri & Supriyadi, 2006).

## HASIL DAN PEMBAHASAN Perancangan Secara Umum

Untuk memudahkan dalam perancangan sistem robot ini, maka dibuat gambaran tentang kerja sistem dalam bentuk blok diagram. Blok diagram merupakan gambaran singkat dari perancangan suatu alat, dari blok diagram dapat diketahui cara kerja rangkaian keseluruhan, sehingga keseluruhan blok diagram akan menghasilkan suatu sistem yang dapat difungsikan dan dapat berkerja sesuai perancangan alat.

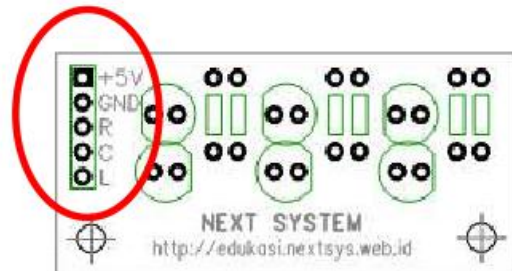


Gambar 14. Blok Diagram Sistem

## Perancangan Hardware

### 1. Rangkaian Sensor Garis

Pada rangkaian dari sistem robot ini sensor garis dihubungkan ke Mikrokontroler ATmega32.



Gambar 15. Rangkaian Sensor Garis

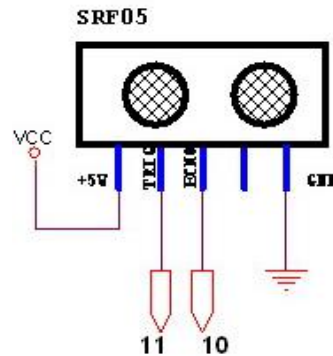
Dimana dalam rangkaian ini, digunakan tiga susunan infra red dan photodioda yang disusun seperti tampak pada gambar di atas. Ada tiga buah sensor masing-masing diberi tanda untuk RIGH, LEFT, dan CENTER. Ketiga masukan dari sensor tersebut dihubungkan ke port A, misal A0, A1, dan A2. Sedangkan pin berikutnya dihubung ke +5V dan Ground.

### 2. Rangkaian Sensor Ultrasonik.

Rangkaian Sensor Ultrasonik tinggal menghubungkan pin ke board robot edukasi. Ultrasonic sendiri memiliki 4 pin : VCC, Trigger, Echo dan GND. Pin Trigger diberikan pulsa minimal 10 uS untuk memerintahkan sensor untuk mulai mengukur. Hasil pengukuran, dalam bentuk pulsa,

dilaporkan melalui pin Echo, dengan formula:

$$\text{jarak (cm)} = \text{lebar pulsa (uS)}/58$$



**Gambar 16. Rangkaian Sensor Ultrasonik**

### 3. Rangkaian Board Controller Robot

Robot Controller Board adalah semua struktur yang sudah disusun, mulai dari rangkaian catu daya, rangkaian mikrokontroler, sensor, dan pin yang bisa dihubungkan langsung dengan komponen lain seperti downloader, sensor, dan lain-lain.

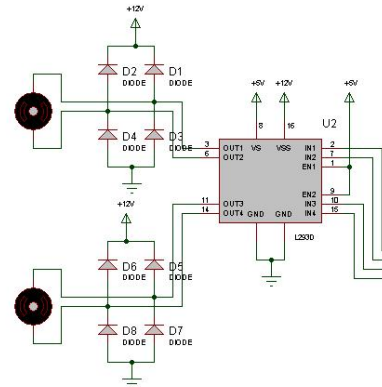


**Gambar 17. Rangkaian Board Controller Robot**

### 4. Rangkaian Motor

Pada skema rangkaian motor DC dan driver motornya akan dijelaskan hubungan port mikrokontroler dengan driver motor L293D dan motor DC, yaitu *PortC.0* terhubung dengan port IN1, *PortC.1* terhubung dengan port IN2, *PortC.4* dengan terhubung dengan IN3 dan *PortC.5* terhubung dengan port IN4. Port tersebut merupakan yang terhubung antara mikrokontroler

dengan driver motor L293D dan untuk pada port OUT1, OUT2, OUT3 dan OUT4 yang ada pada driver motor terhubung ke 2 buah motor DC, untuk lebih jelasnya dapat dilihat pada gambar berikut.



**Gambar 18. Rangkaian Motor**

### Cara Kerja Sistem

Dimulai dengan pengaktifan tombol sebagai on/off daya robot. Pada saat tombol on, maka semua komponen mulai aktif, mikrokontroler akan membaca input dan mengeluarkan output dalam bentuk motor.

Robot akan mendeteksi garis jalan, dan akan mencari garis yang dimaksud. Garis ketemu akan di ikuti kemanapun jalur dari garis yang dibuat, yakni dengan membedakan antara nilai terang dan gelap (hitam dan putih).

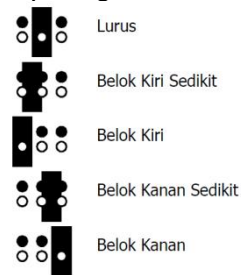
Selain terus membaca garis, ultrasonik juga harus selalu tetap mendeteksi apakah di jalur jalannya ada halangan atau hambatan, jika nanti ketemu halangan di jalurnya, robot akan berusaha keluar jalur untuk menghindari halangan tersebut, sembari kembali mencari jalan berikutnya.

### Pengujian Sensor

#### 1. Pengujian Sensor Garis

Pengujian ini dilakukan untuk memastikan apakah modul rangkaian sensor cahaya yang dimanfaatkan sebagai sensor garis dapat bekerja

sebagai mana mestinya dengan ketentuan seperti gambar berikut :



\*\* Posisi sensor dilihat dari atas.

**Gambar 19. Proses Output dari sensor**

**Tabel 1. Hasil Sensor Garis**

Deteksi Sensor	Output
Center	Motor kiri dan Kanan putar penuh
Left	Motor kanan putar penuh, motor kiri diam
Right	Motor kiri putar penuh, motor kanan diam
Left & Center	Motor kanan putar 50%, motor kiri diam
Right & Center	Motor kiri putar 50%, motor kanan diam

## 2. Pengujian Sensor Ultrasonik

Proses pengujian awal ultrasonik adalah untuk melihat sejauh mana kepekaan ultrasonik dalam proses membaca jarak, penulis menguji dengan membuat robot berjalan normal (motor kiri kanan putar penuh), dan meletakkan halangan di depannya, hasil pengujiannya ditampilkan dalam table berikut.

**Tabel 2. Hasil Sensor Ultrasonik**

Deteksi Sensor (Jarak)	Kondisi Pergerakan Robot
10 cm	Jalan
8 cm	Jalan
5 cm	Jalan
3 cm	Berhenti
2 cm	Berhenti

Dari table diatas dapat diketahui dalam proses penempatan benda, dan penulisan jarak pada modul program sesuai dengan yang diharapkan.

## Pengujian Robot Secara Keseluruhan

Proses pengujian secara keseluruhan dengan menjalankan robot edukasi pada jalur yang sudah di tentukan.



**Gambar 19. Robot Mengikuti Jalur**

Setelah melihat dan mengamati Robot edukasi yang berjalan sesuai dengan jalur (line warna hitam) yang sudah ditentukan, selanjutnya menguji apakah ketika diletakkan benda yang menghalangi jalur, robot dapat menghindari halangan tersebut.



**Gambar 20. Robot Mendeteksi Benda yang ada pada jalurnya**

Dari hasil diatas, ternyata robot mampu menganalisa jika ada halangan yang menghalangi jalan robot, sehingga robot otomatis akan



menghindari halangan tersebut. Terakhir pengujian dari robot, apakah bisa kembali menemukan jalurnya dan kembali mengikuti jalur yang sudah ditetapkan tersebut.



**Gambar 21. Robot Menghindari Halangan dan mencari jalur berikutnya**



**Gambar 22. Robot Kembali mengikuti jalurnya**

## KESIMPULAN

Berdasarkan analisa dan hasil pengujian terhadap robot ini, serta berpedoman pada buku-buku yang berhubungan dengan robot, maka dapat ditarik beberapa kesimpulan sebagai berikut:

1. Rangkaian Driver motor L293D mampu melakukan kerja dalam proses pengaktifan motor robot dalam fungsi maju, mundur, belok kiri, dan belok kanan.
2. Sensor garis (sensor cahaya yang dipantulkan) dapat mendeteksi warna berupa terang dan gelap, sehingga dapat diimplementasikan untuk Robot Line Follower
3. Ultra sonik dapat dipakai untuk mendeteksi benda yang ada di

4. depannya, sehingga bisa dipakai untuk Robot Aavoider  
Robot avoider dapat di implementasikan dalam robot line follower

## DAFTAR PUSTAKA

- [1] Budiharto, Widodo. 2010. "robotika teori + implementasi". Yogyakarta : Andi Offset.
- [2] Maydika Aslam, Billal. 2013. "Teori Dasar Dan Prinsip Motor DC". Jurnal Elektronika Dasar.
- [3] Nalwan, Andi. 2012 "teknik rancang bangun Robot". Yogyakarta: Andi Offset.
- [4] Rikmana, Novi Albe. Dkk. "Perancangan dan Aplikasi Logic Solver Untuk Pengisian dan Pembuangan Limbah Substrat pada Portable Bio Digester" Teknik Fisika FTI ITS Surabaya.
- [5] Tjahyadi, Christianto. 2014. "Pemrograman Mikrokontroler dan Aplikasi Robotik" Bandung : Next System Robotics Learning Center.  
<http://edukasi.nextsys.web.id>
- [6] Prabowo, Y. 2013. "Aplikasi PID pada Robot Line Follower Berbasis Mikrokontroler AT-8535". Arsitron Vol 4, No 1
- [7] Winoto, Ardi. 2010. "Mikrokontroler AVR ATmega8/32/16/8535 dan Pemrogramannya dengan Bahasa C pada WinAVR". Bandung : Informatika <http://www.arduino.cc>